

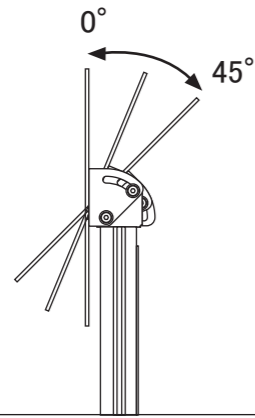
本体柱	①	アルミ押出材アルマイト仕上げ ブラック&ホワイト
ベース	②	スチール焼付塗装仕上げ ブラック&ホワイト
金具	③	スチール焼付塗装仕上げ ブラック
ディスプレイ	④	含まれておりません

取付穴ピッチ	300×300 / 200×200 (M6)	
付属品	取扱説明書	

機能①

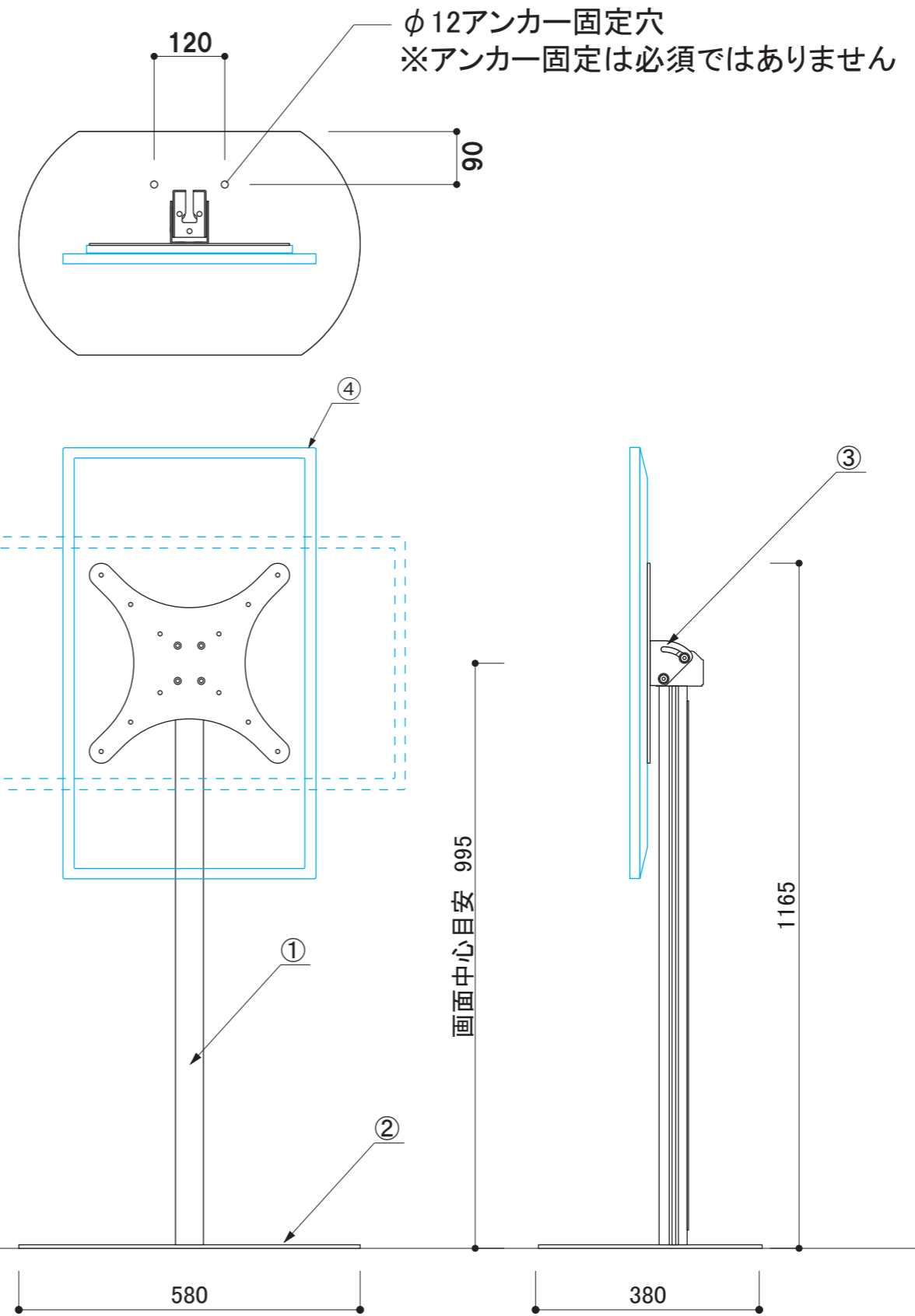
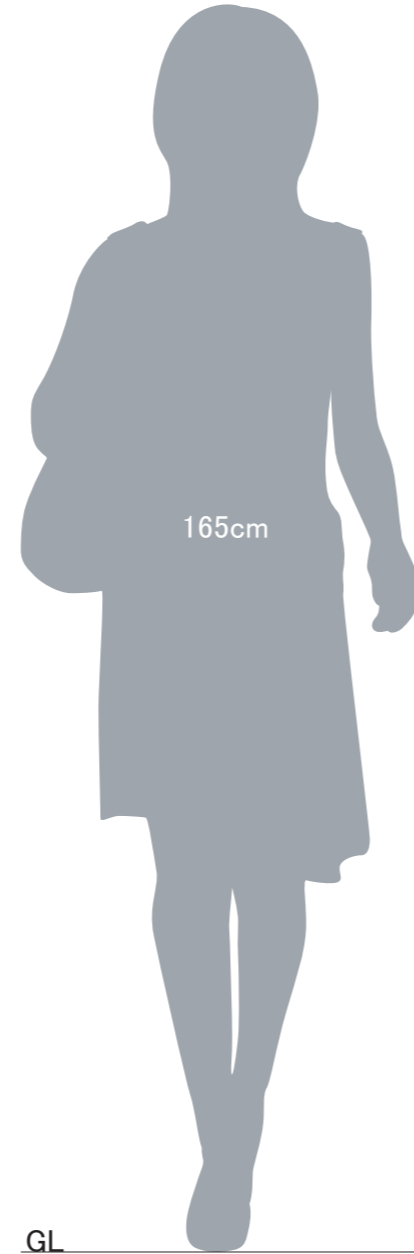
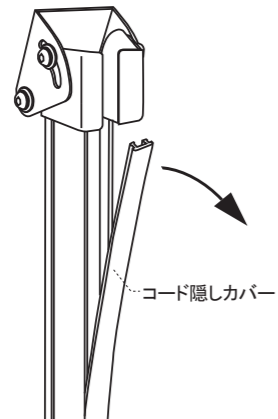
角度調整機能

自由な角度に調整が可能です。
(0° ~45°)



機能②

柱のパイプ内部にケーブルを通すことができます。



縦横兼用スタンド

品名	IPA-32A2	縮尺	10% (A3図面)	作成日	2024/8/28	株式会社 ファースト http://www.first-sp.com
----	----------	----	------------	-----	-----------	--